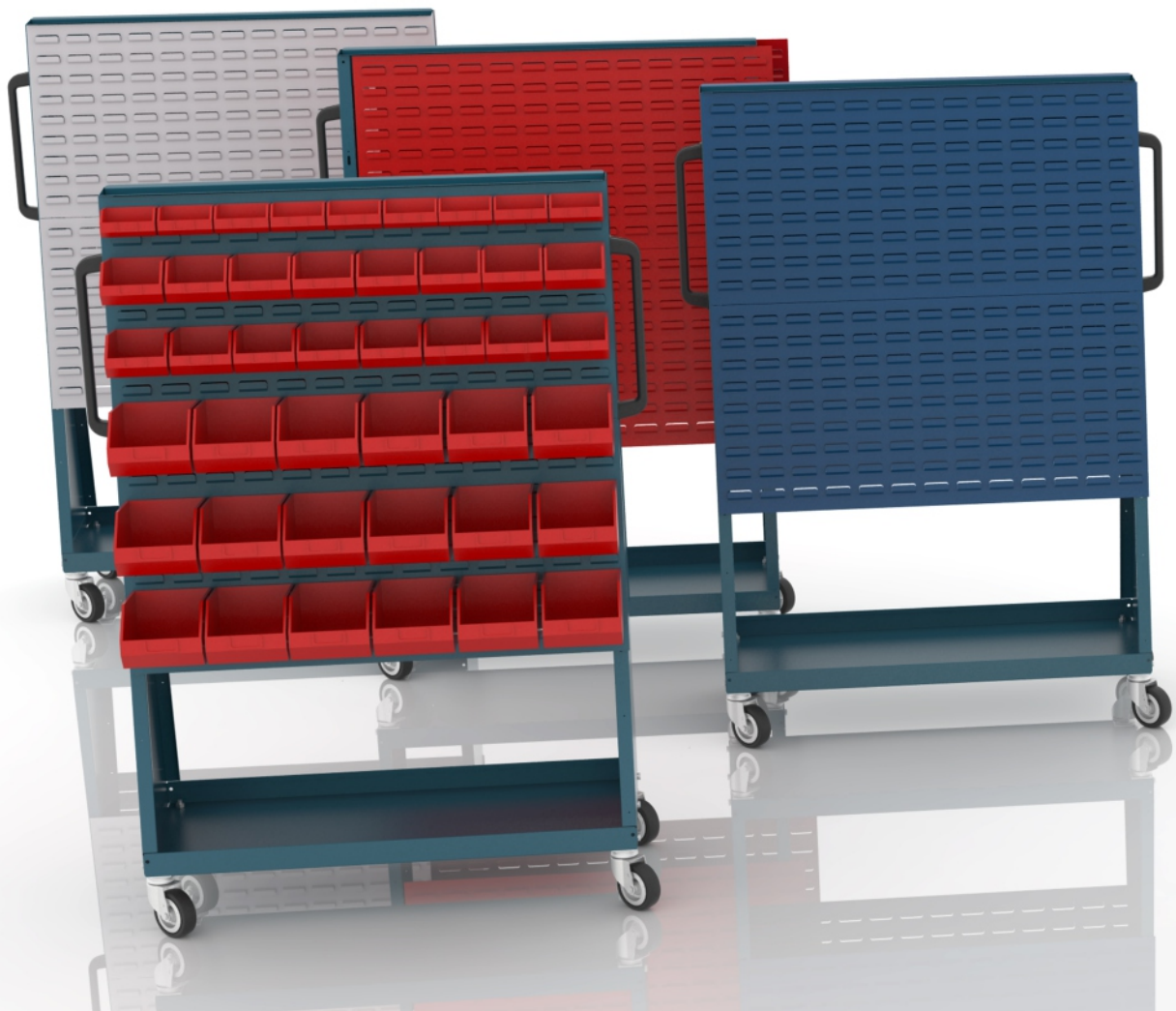


PANNEAUX MOBILES

MOBILE PANELS



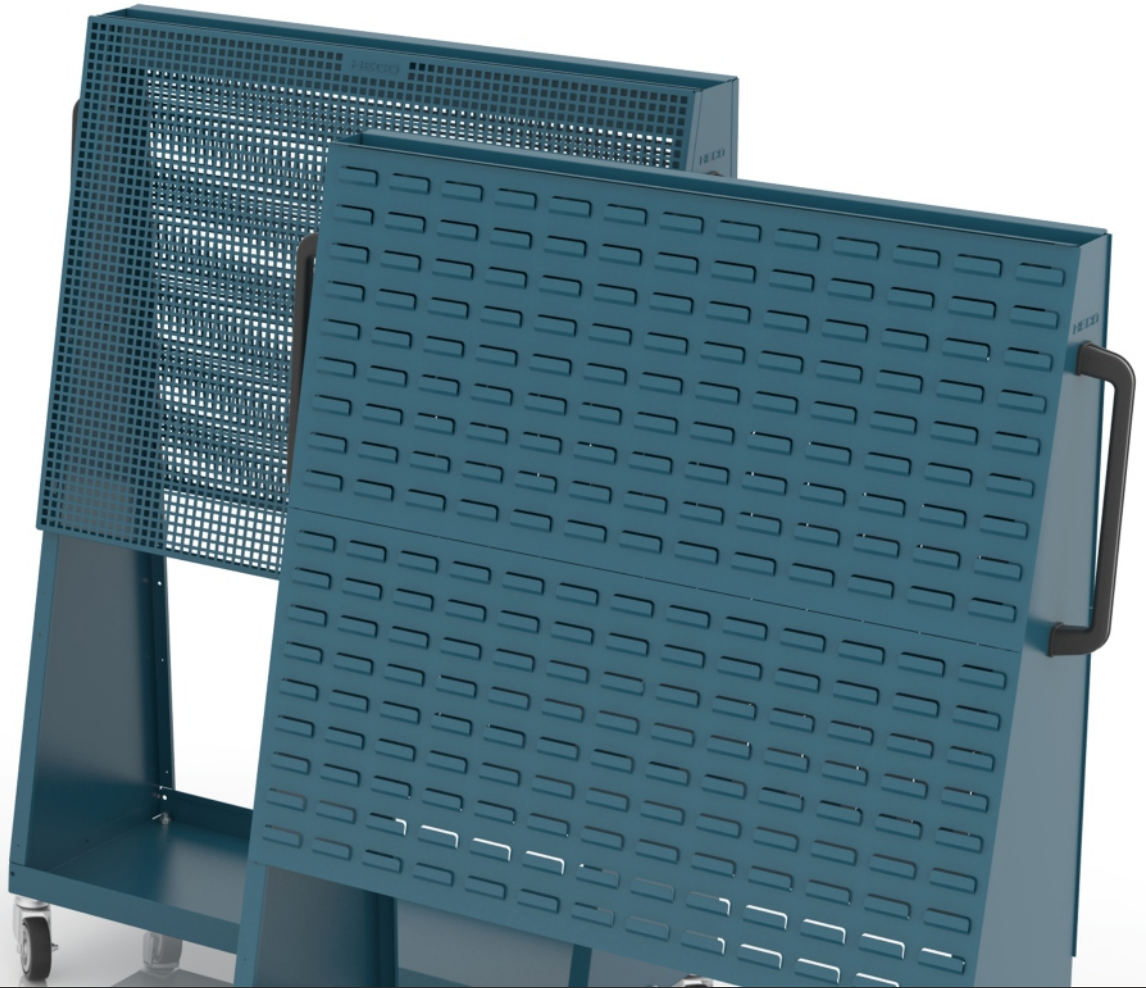
FR

- Panneaux perforés: épaisseur 15/10 mm.
- Panneau bacs à bec: épaisseur 12/10 mm.
- Châssis: Tôle 15/10 mm.
- Double poignée latérale pour faciliter le transport.
- Roues en caoutchouc.
- Couleur standard bleu martelé possibilité teintes en option.

EN

- Perforated panels: 1,5 mm metal sheet.
- Tray-holder panels: 1,2 metal sheet.
- Frame: 1 mm metal sheet.
- Handle on each side for easy transport.
- Rubber wheels.
- Standard colour hammered blue possibility optional colours.

PANELES MÓVILES



ES

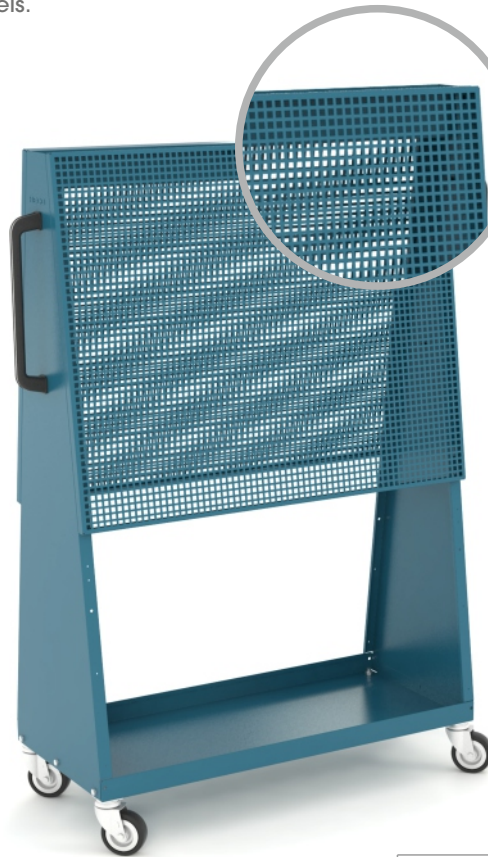
- Panel perforado: chapa 1,5 mm.
- Panel porta cubetas: chapa 1,2 mm.
- Armazón: chapa 1 mm.
- Asa en cada lateral para facilitar el transporte.
- Ruedas de goma.
- Color estándar azul martelé posibilidad colores en opción.



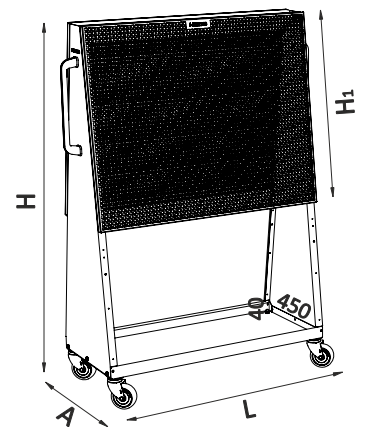


SERIE 145 ref. 145 10 R

Panel perforado doble cara con ruedas.
 Panneau perforé double face avec roues.
 Double-side perforated panel with wheels.



Panel perforado.
 Panneau perforé.
 Perforated panel.



RUEDAS ROUES WHEELS

Ruedas de goma (Ø100mm).
 Roues en caoutchouc (Ø100mm).
 Rubber wheels (Ø100mm).



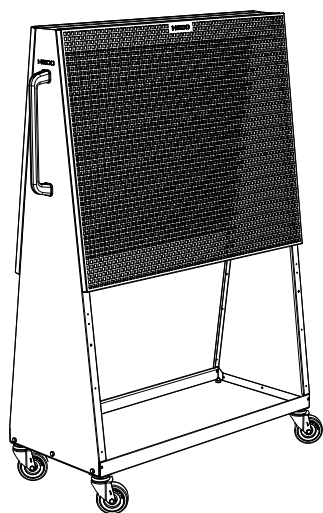
		L x A x H (mm)	H1 (mm)
145 10 R	33 Kg	1000x450x1500	800

e 1 mm

i Montaje con tornillos (se entrega desmontado).
 Montage avec vis (livraison démonté).
 Screw assembly (supplied disassembled).

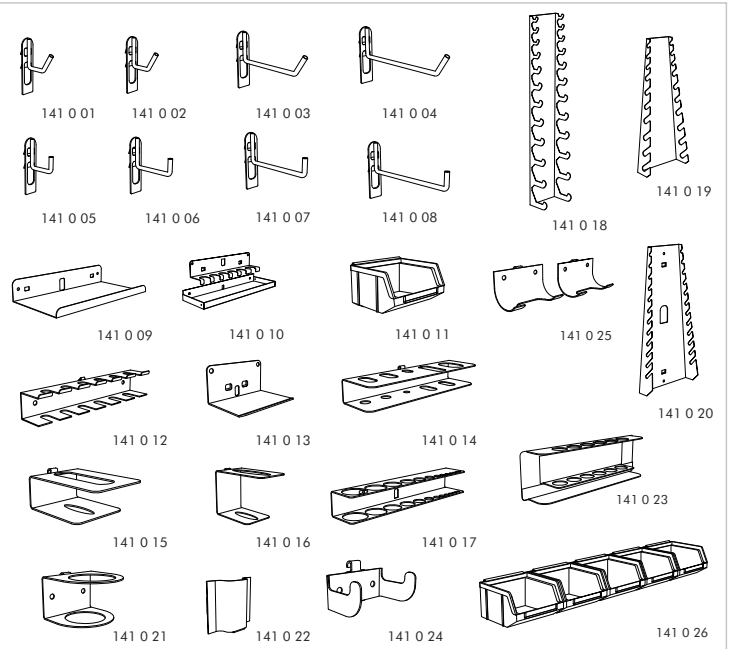
e ACCESORIOS. Ver PAG. 283.
 ACCESSOIRES. Voir PAG. 283.
 ACCESSORIES. See PAG. 283.

SERIE 145 STANDARD



		L x A x H
145 10 R	33 Kg	1000x450x1500

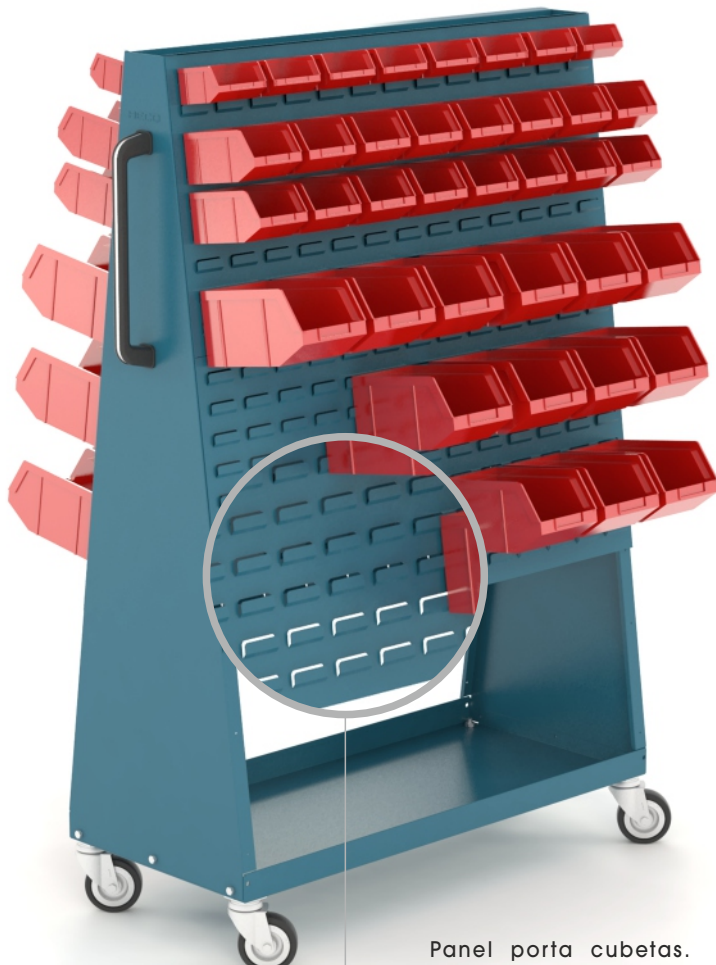
ACCESORIOS ACCESSOIRES / ACCESSORIES



SERIE V

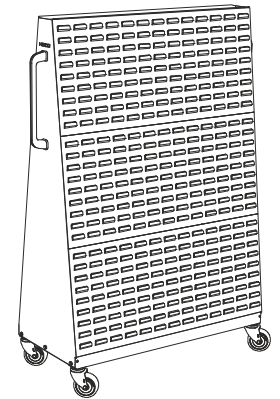
ref. V- CONT 45 / V-CONT 50

Panel portacubetas doble cara con ruedas.
Panneau porte bacs a bec double face avec roues.
Double-side tray-holder panel with wheels.

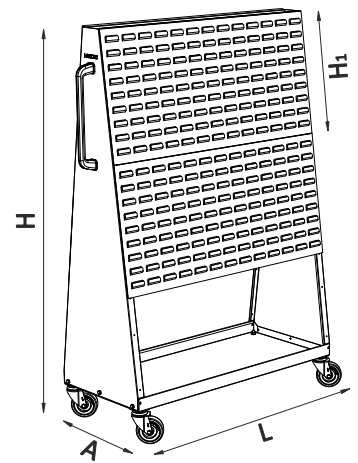


Panel porta cubetas.
Panneau pour bacs à bec.
Tray-holder panel.

SERIE V-CONT 45 H



SERIE V-CONT 50 H



RUEDAS ROUES WHEELS

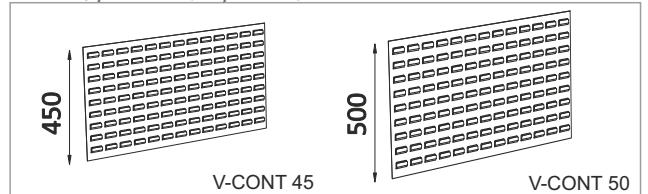
Ruedas de goma (Ø100mm).
Roues en caoutchouc (Ø100mm).
Rubber wheels (Ø100mm).



		L x A x H (mm)	Hi (mm)
V-CONT 45 H	39,7 Kg	1000x450x1500	450
V-CONT 50 H	39,7 Kg	1000x450x1500	500

e 1 mm

PANELES / PANNEAUX / PANELS



i Montaje con tornillos (se entrega desmontado).
Montage avec vis (livraison démonté).
Screw assembly (supplied disassembled).

INFO

cubetas bacs à bec / trays

SERIE V-CONT 45 H

	V-BULL 1	V-BULL 2	V-BULL 3
V-CONT 45 H 1	384	-	-
V-CONT 45 H 2	-	192	-
V-CONT 45 H 3	-	-	108
V-CONT 45 H 4	128	64	36

SERIE V-CONT 50 H

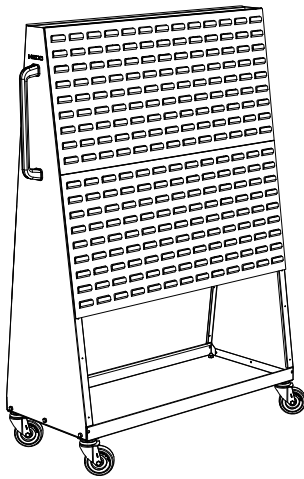
	V-BULL 1	V-BULL 2	V-BULL 3
V-CONT 50 H 1	16	32	36
V-CONT 50 H 2	32	16	36
V-CONT 50 H 3	-	48	36



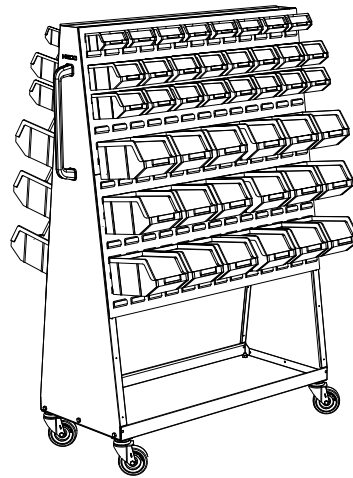
V-BULL



SERIE V-CONT 50 H STANDARD

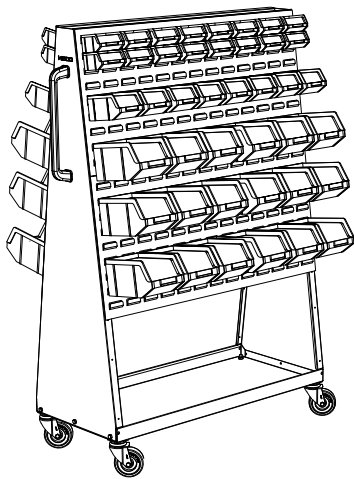


		L x A x H
V-CONT 50 H	39,7 Kg	1000 x 450 x 1500



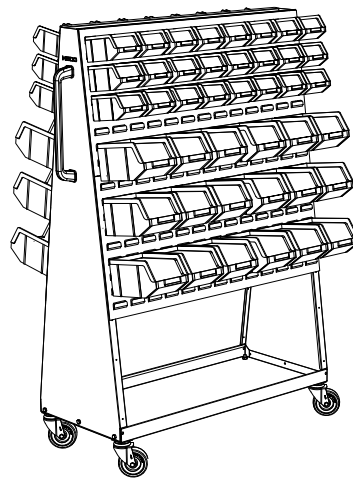
		L x A x H
V-CONT 50 H 1	65,7 Kg	1000 x 450 x 1500

capacidad / capacité / capacity		
V-BULL 1	16 cubetas / 16 bacs à bec / 16 trays	
V-BULL 2	32 cubetas / 32 bacs à bec / 32 trays	
V-BULL 3	36 cubetas / 36 bacs à bec / 36 trays	



		L x A x H
V-CONT 50 H 2	62,7 Kg	1000 x 450 x 1500

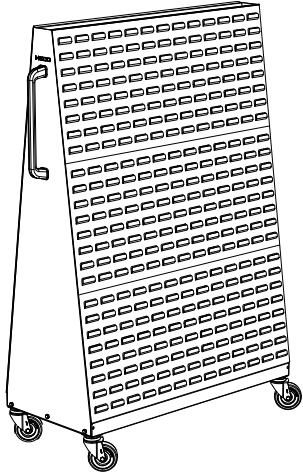
capacidad / capacité / capacity		
V-BULL 1	32 cubetas / 32 bacs à bec / 32 trays	
V-BULL 2	16 cubetas / 16 bacs à bec / 16 trays	
V-BULL 3	36 cubetas / 36 bacs à bec / 36 trays	



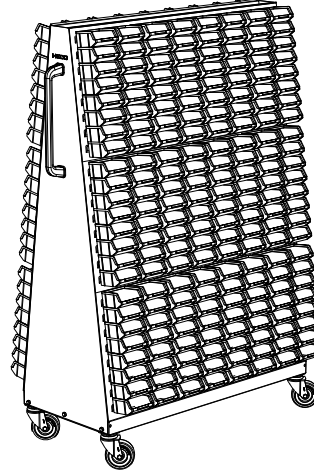
		L x A x H
V-CONT 50 H 3	71,10 Kg	1000 x 450 x 1500

capacidad / capacité / capacity		
V-BULL 2	48 cubetas / 48 bacs à bec / 48 trays	
V-BULL 3	36 cubetas / 36 bacs à bec / 36 trays	

SERIE V-CONT 45 H STANDARD

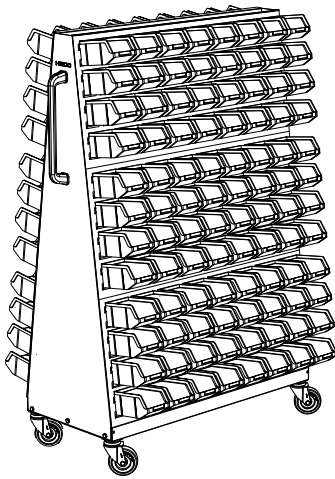


V-CONT 45 H	39,7 Kg	L x A x H 1000 x 450 x 1500
-------------	---------	--------------------------------



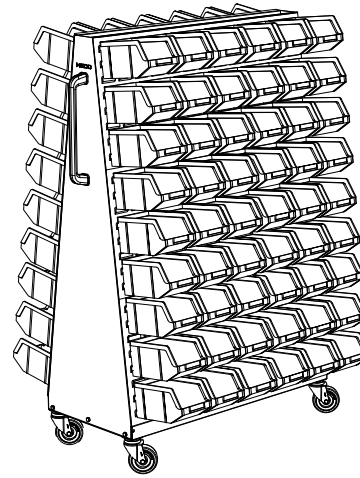
V-CONT 45 H 1	71,5 Kg	L x A x H 1000 x 450 x 1500
---------------	---------	--------------------------------

capacidad / capacité / capacity		
V-BULL 1	384 cubetas / 384 bacs à bec / 384 trays	



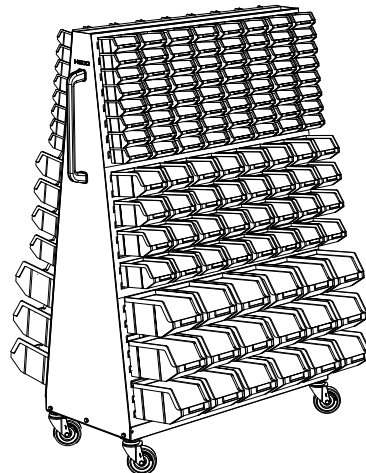
V-CONT 45 H 2	75,2 Kg	L x A x H 1000 x 450 x 1500
---------------	---------	--------------------------------

capacidad / capacité / capacity		
V-BULL 2	192 cubetas / 192 bacs à bec / 192 trays	



V-CONT 45 H 3	78 Kg	L x A x H 1000 x 450 x 1500
---------------	-------	--------------------------------

capacidad / capacité / capacity		
V-BULL 3	108 cubetas / 108 bacs à bec / 108 trays	



V-CONT 45 H 4	75 Kg	L x A x H 1000 x 450 x 1500
---------------	-------	--------------------------------

capacidad / capacité / capacity		
V-BULL 1	128 cubetas / 128 boîtes / 128 trays	
V-BULL 2	64 cubetas / 64 boîtes / 64 trays	
V-BULL 3	36 cubetas / 36 boîtes / 36 trays	